

Original-Betriebsanleitung Relaismodul



Abb. ähnlich

Urheberrechtsklausel

Übersetzung, Weitergabe an Dritte sowie jede Vervielfältigung und Verbreitung sind ohne unsere vorherige Zustimmung untersagt.

Zu widerhandlungen verpflichten zu Schadensersatz. Alle Rechte für den Fall der Patenterteilung oder Gebrauchsmuster-Eintragung vorbehalten.

© Copyright by



Tel. +49-511-12 32 07-0

Fax +49-511-12 32 07-77

Email: info@ehb-electronics.de

Hans-Böckler-Str. 20

30851 Langenhagen

GERMANY

www.ehb-electronics.de

www.ehbshop.de

www.ehbservice.de

Inhaltsverzeichnis

1	Zu dieser Anleitung.....	4
1.1	Zielgruppe	4
1.2	Nutzung und Aufbewahrung.....	4
1.3	Symbole und Abkürzungen.....	4
1.4	Darstellung von Hinweisen.....	5
2	Sicherheit.....	6
2.1	Allgemeines zur Sicherheit.....	6
2.2	Qualifikation des Personals	7
2.3	Bestimmungsgemäße Verwendung	7
3	Technische Daten.....	8
4	Funktionsbeschreibung	9
5	Inbetriebnahme	10
5.1	Montage- und Anschlusshinweise	10
5.2	Anschlussplan	12
6	Bedienung.....	13
6.1	Schalten	13
7	Außerbetriebnahme.....	14
7.1	Entsorgung	14
8	Wartung	15
8.1	Wartung des Relaismoduls	15
8.2	Instandsetzung.....	15
9	Dokumentinformation und Historie	16

1 Zu dieser Anleitung

1.1 Zielgruppe

Bediener des Gerätes

Diese Dokumentation richtet sich an den Bediener des Gerätes.

Servicepersonal

Diese Dokumentation richtet sich zudem an das Servicepersonal, welches die Installation des Gerätes und dessen Anschluss an den Motor vornimmt.

HINWEIS

Wenn Ihr Endkunde die Installation selbst durchführen soll, achten Sie bitte darauf, dass er die Ausgabe der Betriebsanleitung bekommt.

1.2 Nutzung und Aufbewahrung

- Vor allen Arbeiten an dem Gerät die Betriebsanleitung lesen und befolgen.
- Die Betriebsanleitung in gut leserlichem Zustand halten.
- Die Betriebsanleitung bei Weiterverkauf des Gerätes mit ausliefern.

1.3 Symbole und Abkürzungen

Untenstehend finden Sie die wichtigsten Abkürzungen aus dieser Betriebsanleitung

Abkürzung	Beschreibung
LED	Leuchtdiode

Tab. 1: Abkürzungen

Aufzählungen in Handlungsanweisungen:

1. Schritt 1
2. Schritt 2
3. ...

Nummerierungen in Abbildungen und Legenden:

- 1 Bauteil 1
- 2 Bauteil 2
- 3 ...

Punktauflistung für Informationen ohne bestimmte Reihenfolge:

- Information
- Information
- ...

1.4 Darstellung von Hinweisen

ACHTUNG

Das Signalwort **ACHTUNG** kennzeichnet mögliche Sachschäden. Die Nichtbeachtung kann zu Schäden an der Maschine führen.



Hinweis zum Umweltschutz

Das Signalwort **Hinweis zum Umweltschutz** kennzeichnet Informationen zum Umweltschutz.

HINWEIS

Das Signalwort **HINWEIS** kennzeichnet weitere Informationen zum Gerät oder dessen Zubehör.



Interner Verweis:

Der interne Verweis kennzeichnet Verweise innerhalb des Dokumentes zu weiterführenden Informationen.



Externer Verweis:

Der externe Verweis kennzeichnet Verweise auf externe Dokumente, in denen optional weitere Informationen zu finden sind.

2 Sicherheit

2.1 Allgemeines zur Sicherheit

Gebrauch	<p>Das Gerät darf nur mit mitgeliefertem Zubehör betrieben werden. Eine Reinigung sollte nur mit mildem Reinigungsmittel erfolgen. Führen Sie keine Gegenstände, die nicht der vorgegebenen Bestimmung entsprechen, in Öffnungen des Gerätes ein, da es zu Störungen in der Elektronik führen kann.</p> <p>Beachten Sie bei der Bedienung des Gerätes die allgemeinen Unfall-Verhütungs-Vorschriften.</p> <p>Betreiben Sie das Relaismodul nicht in Reichweite starker elektromagnetischer Felder.</p> <p>Beachten Sie die Temperaturangaben in Kapitel Technische Daten.</p>
Lagerung	<p>Ein ungenutztes Relaismodul darf nur innerhalb der Spezifikation gelagert werden.</p>
Installation	<p>Bei der Installation des Gerätes sind die Hinweise der Hersteller von Steckern und Kabelbäumen zu beachten.</p>
Versand	<p>Jeglicher Versand darf nur in der Originalverpackung oder in einer entsprechend stabilen Verpackung erfolgen.</p> <p>Unsachgemäße Verpackungen dieser Art fallen unter den Begriff <i>Fahrlässigkeit</i>, womit eine Reparatur auf Garantie verwirkt ist.</p>
Wartung	<p>Das Relaismodul ist über die komplette Standzeit wartungsfrei und bedarf keiner besonderen Pflege.</p>
Öffnen des Relaismoduls	<p>Das Relaismodul enthält keine durch einen Endkunden wartbaren, austauschbaren oder reparierbaren Teile.</p> <p>Beachten Sie bitte, dass ein unbefugtes Öffnen zum Verlust der Gewährleistung führt.</p>



ACHTUNG

Die Reinigung des Gerätes mittels Hochdruckreiniger ist verboten. Das Servicepersonal ist umfassend zu unterweisen, dass die Hochdruckreinigung zu Schäden führt und die Gewährleistung ausgeschlossen ist.

2.2 Qualifikation des Personals

Nur qualifiziertes und unterwiesenes Personal darf den Anschluss und Montage des Geräts durchführen. Das Personal muss über folgende Qualifikationen verfügen:

- Spezielle Kenntnisse und Erfahrungen mit elektrischen Einrichtungen.
- Unterweisung und Bedienberechtigung durch den Sicherheitsverantwortlichen.
- Anwendungssichere Kenntnisse über einschlägige Normen, Bestimmungen, Unfallverhütungsvorschriften und Betriebsverhältnisse.

HINWEIS

- Arbeiten am Gerät immer gemäß den bestehenden Vorgaben und gesetzlichen Bestimmungen durchführen.
 - Die gesetzlichen Bestimmungen sind je nach Einsatzort unterschiedlich.
 - Der Betreiber muss für die Einhaltung der geltenden Gesetze sorgen.
-

2.3 Bestimmungsgemäße Verwendung

Das Gerät ist ausschließlich zum Einbau in verbrennungsmotorbetriebenen Anlagen und Fahrzeuge bestimmt. Zusammen mit dem Zündschlüssel dient es zum Starten des Verbrennungsmotors und zum Überwachen von diversen typischen Kenngrößen. Dies gilt auch für alle Zubehörteile und Teile, die zum Lieferumfang gehören, in Verbindung mit der technischen Spezifikation. Hierbei sind insbesondere die technischen Daten und Angaben über die zulässige Verwendung (Montage-, Anschluss-, Umgebungs- und Betriebsbedingungen) maßgeblich.

Zur bestimmungsgemäßen Verwendung gehört auch das Beachten der Bedienungsanleitung.

3 Technische Daten

Parameter	Bedingungen	Grenzwerte			Bemerkung
		Min.	Typ	Max.	
Versorgungsspannung UB		8,4V	12V	15,6V	
Digitalausgänge aktiv High Pin 1 Schließer 1 Pin 5 Schließer 2 Digitalausgänge aktiv potentialfrei Pin 2 Öffner 1 Pin 6 Öffner 2			10A 10A 10A 10A		
Digitaleingänge aktiv High			>=8,4V		
Betriebstemperatur		-40°C		+70°C	
Lagertemperatur		-40°C		+70°C	
Abmessungen	LxBxH	95,5mm x 71mm x 35,4mm			
Gewicht		ca. 80g			ohne Zubehör
Befestigung		2 Schrauben mit Befestigungslaschen			
Schutzart	Geschützt gegen Staub-, fallendes Sprühwasser	IP53			waagerechte Ausrichtung Steckerkontakte sind nicht geschützt

Tab. 2: Technische Daten

4 Funktionsbeschreibung

Im Gehäuse befinden sich zwei Wechsler-Relais. Deren Kontakte werden durch Freilaufdioden weitestgehend gegen Abbrennen geschützt.

Die Relais werden geschaltet, indem man am jeweiligen Eingang UB anlegt. Der jeweilige Schließer-Kontakt wird dann auf des Potential gelegt, dass am gemeinsamen Versorgungseingang liegt. Der Öffner-Kontakt wird potentialfrei.

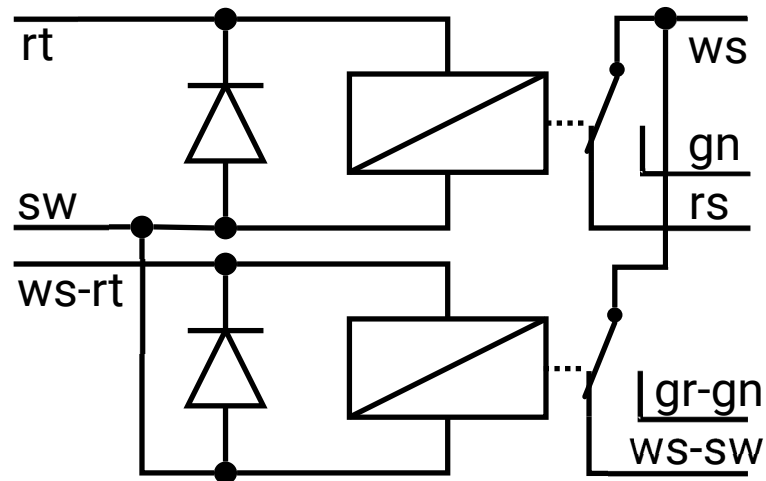


Abbildung 1: Prinzipschaltbild

5 Inbetriebnahme

5.1 Montage- und Anschlusshinweise

Einbauort

Die Auswahl des Einbauortes an der Maschine hat eine direkte Auswirkung auf die Lebensdauer des Gerätes.

- Wählen Sie den Einbauort so, dass das Gerät möglichst gegen äußere Einflüsse z. B. extreme Temperatur, Feuchtigkeit und Vibration geschützt ist.
- Beachten Sie dabei die Angaben im Kapitel Technische Daten.

Zubehör (Option)

Bei Bedarf kann bei ehb electronics gmbh das folgende Zubehör für die Montage oder den Anschluss bestellt werden.

- Kundenspezifische Kabelbäume

Montage

1. Befestigen Sie das Gerät mit Schrauben an den Befestigungslaschen.

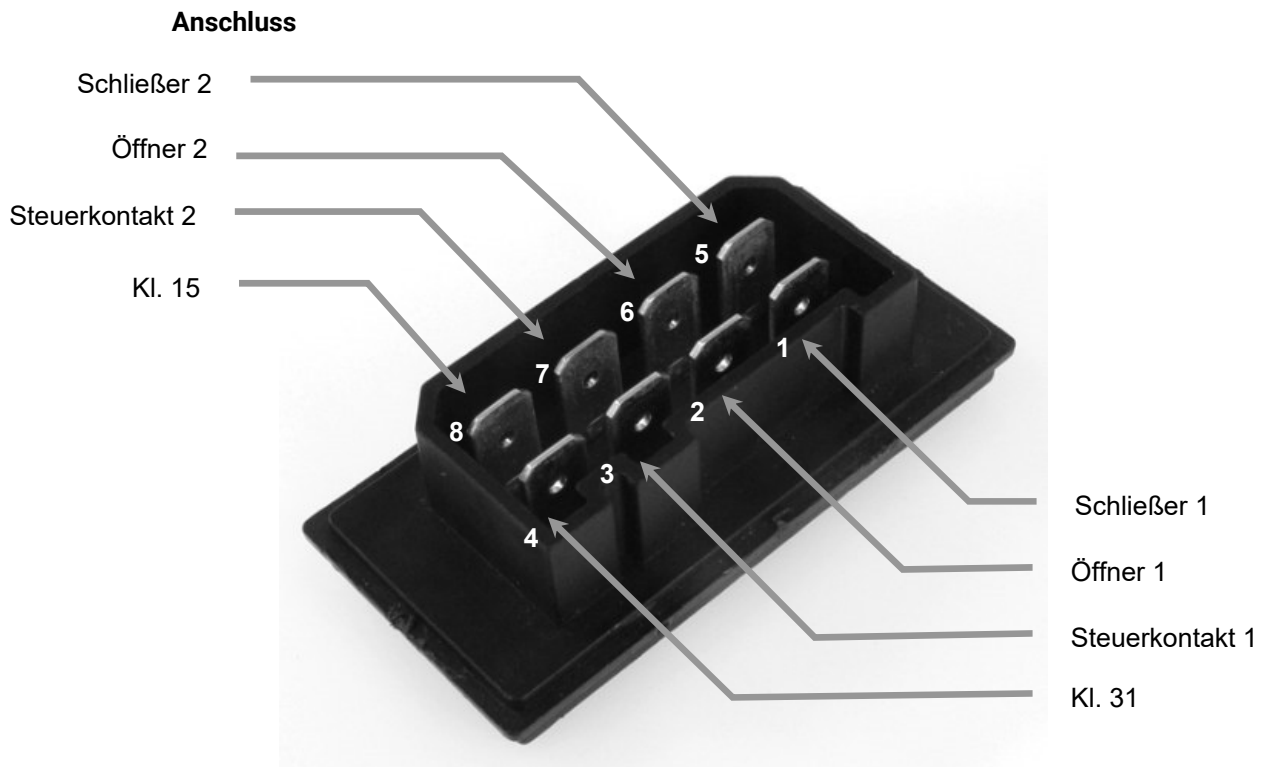


Abb. 1: Anschlüsse (Beispiel)

1. Anschlussleitung mittels Crimp-Werkzeug für Kabelsteckschuhe mit den Flachsteckhülsen aus dem Zubehör vercrimpen.
2. Anschlussleitungen mit angecrimpten Flachsteckhülsen und das Buchsen-Gehäuse aus dem Zubehör stecken bis sie einrasten.
3. Buchsen-Gehäuse mit den eingerasteten Flachsteckhülsen bis zum Anschlag in die Aufnahme am Gehäuse stecken.

HINWEIS

Alle geschalteten Induktivitäten müssen mit einer Freilaufdiode versehen werden.

Nicht verwendete Eingänge können frei bleiben.

5.2 Anschlussplan

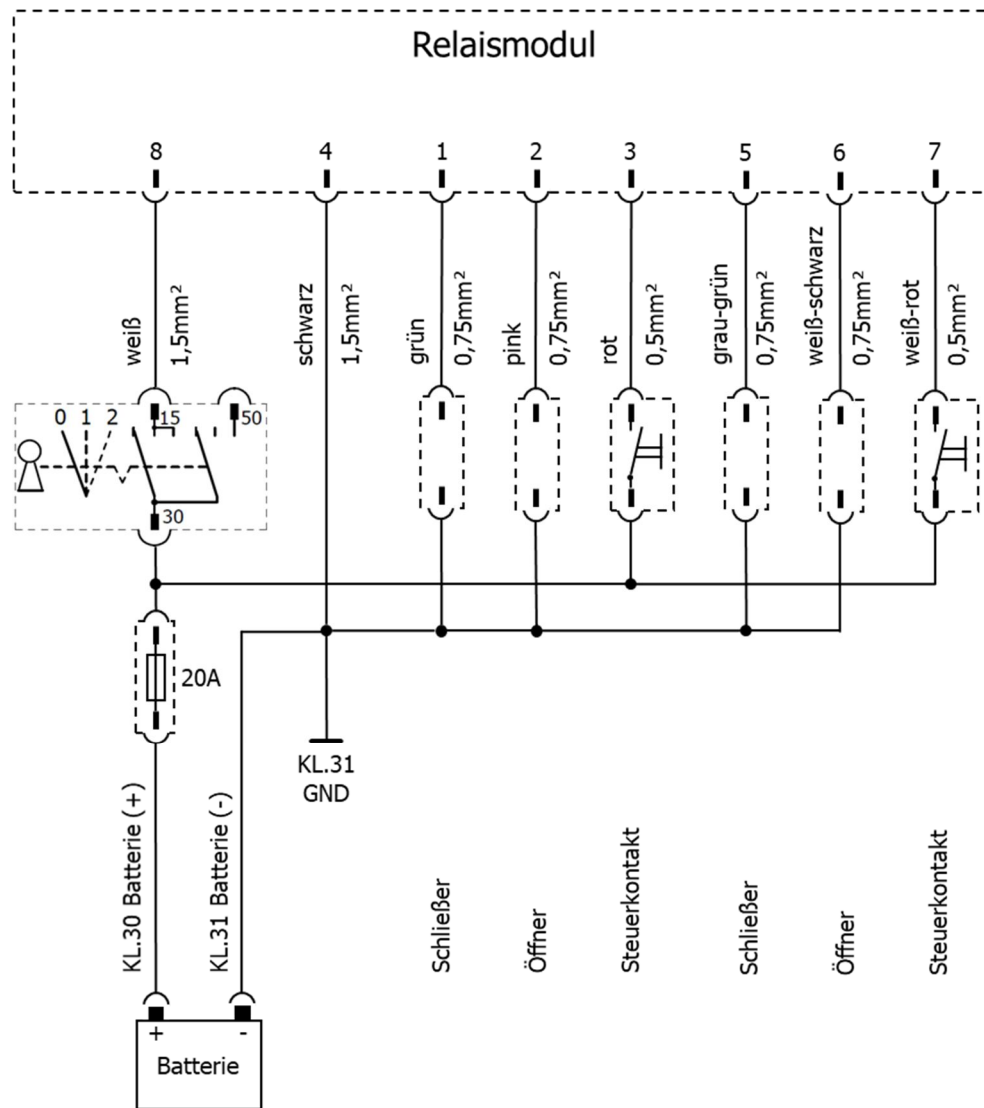


Abb. 2: Verdrahtungsplanbeispiel

Nr.	Bezeichnung	Nr.	Bezeichnung
1	Low Power Kontakte 8 pol. Phoenix grün	1	Schließer 1 max. 10A
		2	Öffner 1 max. 10A
		3	Steuerkontakt 1
		4	Klemme "31", Eingang Batterie - / Masse
		5	Schließer 2 max. 10A
		6	Öffner 2 max. 10A
		7	Steuerkontakt 2
		8	Klemme "30", Eingang Batterie +

Tab. 3: Ein- und Ausgänge

6 Bedienung

6.1 Schalten

1. UB einschalten
2. UB an Steuereingang schalten

7 Außerbetriebnahme

HINWEIS

- Die Außerbetriebnahme des Geräts gemäß den geltenden örtlichen Vorschriften und Gesetzen durchführen.
-

7.1 Entsorgung



Hinweis zum Umweltschutz

Gefahr von Umweltschäden

Durch eine nicht fachgerechte Entsorgung wird die Umwelt belastet.

- Bei der Entsorgung die örtlichen Vorschriften und gesetzlichen Auflagen beachten.
-

8 Wartung

8.1 Wartung des Relaismoduls

Das Relaismodul ist wartungsfrei.

Reinigung



ACHTUNG

Die Reinigung des Gerätes mittels Hochdruckreiniger ist verboten.
Hochdruckreinigung führt zu Schäden am Gerät.

8.2 Instandsetzung

Wenn eine Reparatur notwendig sein sollte, dann senden Sie das Gerät an die:

ehb electronics gmbh
Hans-Böckler-Str. 20
30851 Langenhagen
GERMANY

Legen Sie bitte unbedingt eine schriftliche Störungsbeschreibung bei. Der ehb electronics gmbh -Serviceabteilung wird dadurch die Fehlersuche wesentlich erleichtert und das Relaismodul kann schneller wieder ausgeliefert werden.

Oder nutzen Sie unseren Online-Service zur Rücksendung des Gerätes:
www.ehbservice.de

HINWEIS

ehb electronics gmbh haftet ausschließlich für die fachgerechte Ausführung der Arbeitsleistungen, sowie für die ordnungsgemäße Beschaffenheit des eingesetzten Materials.

Weitergehende Ansprüche, wie z. B. der Ersatz entgangenen Gewinns und der Ersatz von unmittelbaren oder mittelbaren Folgeschäden, wie z. B. der Verlust von Daten sind ausgeschlossen.

ACHTUNG

Schäden durch unsachgemäße Verpackung des Geräts beim Versand und/oder Fremdeingriffe lassen die Garantie erlöschen.

9 Dokumentinformation und Historie

Projekt:	Relaismodul
Dokumentenart:	Technische Dokumentation
Version:	1.0
Erstellt am:	03.02.2022
Autor:	ehb electronics gmbh, Hannover

Änderungen:

Version:	Bearbeitung:	am:	von:
1.0	Erstauflage der Betriebsanleitung vorläufige Freigabe - redigiert	03.02.2022	Hk
		14.03.2022	Kal



Tel. +49-511-12 32 07-0
 Fax +49-511-12 32 07-77
 Email: info@ehb-electronics.de

Hans-Böckler-Str. 20
 30851 Langenhagen
 GERMANY

www.ehb-electronics.de
www.ehbshop.de
www.ehbservice.de