

# Betriebsanleitung

---

## ehb Funkfernsteuerungs-System EF433/SF433

Version: Empfänger/Taster  
Version: Empfänger/Reedkontakt



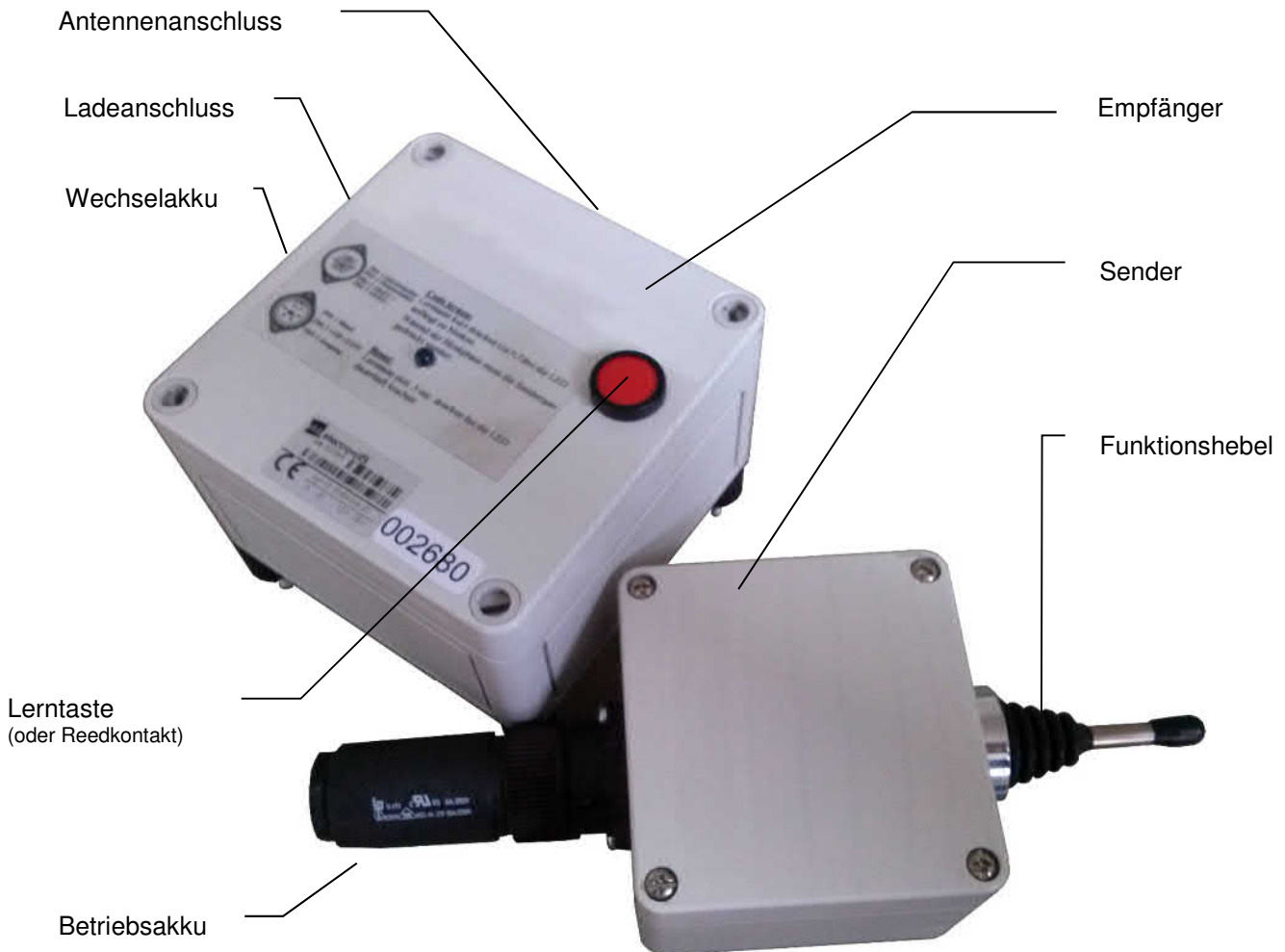
Abb. ähnlich

## Servicepersonal

Version 1.1

## Kurzanleitung

### Ansicht



### Inbetriebnahme

Der Empfänger wird aktiviert, sobald die Versorgungsspannung anliegt. Der Sender wird aktiviert sobald ein geladener Akku angeschlossen ist.

## Inhaltsverzeichnis

<b>Kurzanleitung .....</b>	<b>2</b>
Ansicht.....	2
Inbetriebnahme.....	2
Inhaltsverzeichnis .....	3
1.1  Einleitung .....	4
1.2  Zielgruppe .....	4
1.3  Wichtige Hinweise für den Gebrauch .....	5
1.4  Instandsetzung von Geräten .....	6
1.5  Entsorgung von Geräten .....	6
<b>2.  Bedienung .....</b>	<b>7</b>
2.1  Anschluss.....	7
2.2  Vor dem ersten Einschalten .....	8
2.3  Ein-/ Ausschalten des Empfängers.....	8
2.4  Ein-/ Ausschalten des Senders .....	8
2.5  Sender und Empfänger koppeln .....	9
2.5.1  Version mit Taste .....	9
2.5.2  Version mit Reedkontakt .....	9
2.6  Auslösen der Funktion.....	9
2.7  Auswechseln des Akkus.....	9
<b>3.  Anschlussschema.....</b>	<b>10</b>
<b>4.  Abmessungen / Sender .....</b>	<b>10</b>
<b>5.  Abmessungen / Empfänger .....</b>	<b>11</b>
<b>6.  Technische Daten .....</b>	<b>11</b>
<b>7.  Dokumentinformationen, Historie.....</b>	<b>12</b>
<b>8.  Impressum.....</b>	<b>12</b>

Allgemeines

## 1.1 Einleitung

Die Funkfernsteuerung ist speziell für die Ansteuerung der Seilwinde von Schrapper-Anlagen an Estrich- und Betonpumpen entwickelt.

Die Funkfernsteuerung nutzt in der Applikation für Schrapper-Anlagen nur einen der vorhandenen Funkkanäle. Es ist nur eine Funktion über die FFS (Funkfernsteuerung) aktivierbar.

## 1.2 Zielgruppe

Diese Dokumentation richtet sich an das Servicepersonal der Anlage mit eingebautem ehb Funkfernsteuerungssystem EF433/SF433.

## 1.3 Wichtige Hinweise für den Gebrauch

<b>Gebrauch</b>	<p>Das Gerät darf nur mit mitgeliefertem Zubehör betrieben werden. Eine Reinigung sollte nur mit mildem Reinigungsmittel erfolgen. Führen Sie keine Gegenstände, die nicht der vorgegebenen Bestimmung entsprechen, in Öffnungen des Gerätes ein, da es zu Störungen in der Elektronik führen kann.</p> <p><b>Beachten Sie bei der Bedienung des Gerätes die allgemeinen Unfall-Verhütungs-Vorschriften.</b></p>
<b>Sicherheit</b>	<p>Betreiben Sie das Gerät nicht in Reichweite starker elektromagnetischer Felder. Beachten Sie die Temperaturangaben in den technischen Daten.</p>
<b>Lagerung</b>	<p>Ein ungenutztes Gerät darf nur innerhalb der Betriebsspezifikation gelagert werden.</p>
<b>Versand</b>	<p>Jeglicher Versand darf nur in der Originalverpackung oder in einer entsprechend stabilen Verpackung erfolgen. Unsachgemäße Verpackungen dieser Art fallen unter den Begriff <i>Fahrlässigkeit</i>, womit eine Reparatur auf Garantie verwirkt ist.</p>
<b>Wartung</b>	<p>Das Gerät ist über die komplette Standzeit wartungsfrei und bedarf keiner besonderen Pflege. Das Gerät enthält keine durch einen Kunden oder ehb-fremdes Wartungspersonal wartbaren, austauschbaren oder reparierbaren Teile.</p>
<b>Öffnen des ehb Produktes</b>	<p>Das Produkt ist zum Schutz gegen unbefugtes Öffnen versiegelt. Beachten Sie bitte, dass ein unbefugtes Öffnen zur Zerstörung des Gerätes führt.</p>
<b>Installation</b>	<p>Bei der Installation des Gerätes sind die Hinweise der Hersteller von Steckern und Kabelbäumen zu beachten.</p>



### **ACHTUNG!**

**Die Reinigung des Gerätes mittels Hochdruckreiniger ist verboten.  
Das Servicepersonal ist umfassend zu unterweisen, dass die Hochdruckreinigung zu Schäden führt und die Gewährleistung ausgeschlossen ist.**

## 1.4 Instandsetzung von Geräten

Wenn eine Reparatur notwendig sein sollte, dann senden Sie das Gerät an die:

**ehb electronics gmbh**  
**Hans-Böckler-Str. 20**  
**30851 Langenhagen**  
**GERMANY**

Legen Sie bitte unbedingt eine schriftliche Störungsbeschreibung bei. Der ehb electronics gmbh - Serviceabteilung wird dadurch die Fehlersuche wesentlich erleichtert und das Gerät kann schneller wieder ausgeliefert werden.

Oder nutzen Sie unseren Online- Service zur Rücksendung des Gerätes: [www.ehbservice.de](http://www.ehbservice.de)

---

### HINWEIS!



ehb electronics gmbh haftet ausschließlich für die fachgerechte Ausführung der Arbeitsleistungen, sowie für die ordnungsgemäße Beschaffenheit des eingesetzten Materials. Weitergehende Ansprüche, wie z. B. der Ersatz entgangenen Gewinns und der Ersatz von unmittelbaren oder mittelbaren Folgeschäden, wie z.B. der Verlust von Daten sind ausgeschlossen.



### ACHTUNG!

Schäden durch unsachgemäße Verpackung des Geräts beim Versand und/oder Fremdeingriffe lassen die Garantie erlöschen.

---

## 1.5 Entsorgung von Geräten

### Produkt



Bitte entsorgen Sie das Produkt am Ende seiner Lebensdauer gemäß den gesetzlichen Bestimmungen.

### Akkus und Batterien



Als Endverbraucher sind Sie gesetzlich (Batterieverordnung) zur Rückgabe aller gebrauchten Batterien und Akkus verpflichtet. Die Entsorgung über den Hausmüll ist nicht erlaubt!

Schadstoffhaltige Batterien/Akkus sind mit nebenstehendem Symbol gekennzeichnet, das auf das Verbot der Entsorgung über den Hausmüll hinweist. Die Bezeichnungen für das ausschlaggebende Schwermetall sind:

Cd=Cadmium,  
Hg=Quecksilber,  
Pb=Blei

Die jeweilige Bezeichnung steht auf der Batterie/Akku z.B. unter dem oben abgebildeten Mülltonnen-Symbol. Die verbrauchten Batterien/Akkus können Sie unentgeltlich bei den Sammelstellen Ihrer Gemeinde und überall dort abgeben, wo Batterien/Akkus verkauft werden.

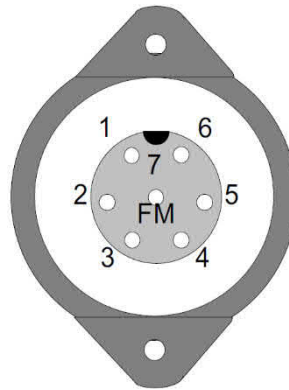
Sie erfüllen damit die gesetzlichen Verpflichtungen und leisten Ihren Beitrag zum Umweltschutz. Vielen Dank für die Beachtung.

## 2. Bedienung

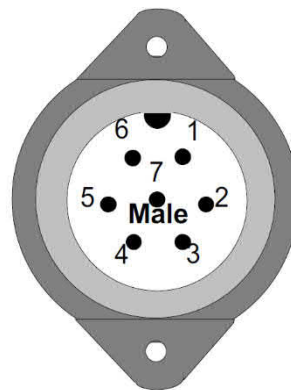
### 2.1 Anschluss

Der Empfänger wird über vier Schraubpunkte von der Rückseite befestigt. Der elektrische Anschluss erfolgt über ein 6-poliges Kabel mit Amphenol-Stecker.

Pin	Kontakte
1	Hebelschalter (Option)
2	Hebelschalter (Option)
3	-
4	-
5	Akku +
6	-
7	Akku -



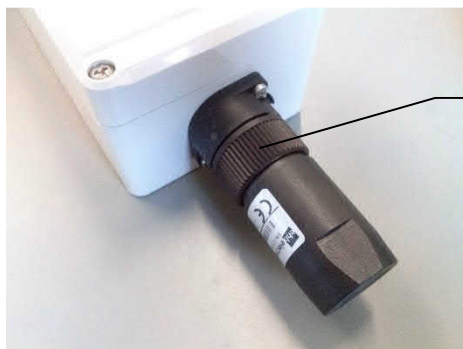
Pin	Kontakte
1	Masse
2	+UB 12/24V
3	-
4	-
5	Ausgang
6	-
7	-



Die Pinbelegung des Steckers am Gerät, sowie des Gegenstücks ist eingeprägt.

Der Sender wird über den mitgelieferten Akku versorgt. Dieser passt nur in einer Position auf den Anschluss. Diese Position ist an einer Nut erkennbar.

Zum Anschließen den Akku zunächst auf den Anschluss stecken und danach durch Drehen des Arretierungsringes fixieren.



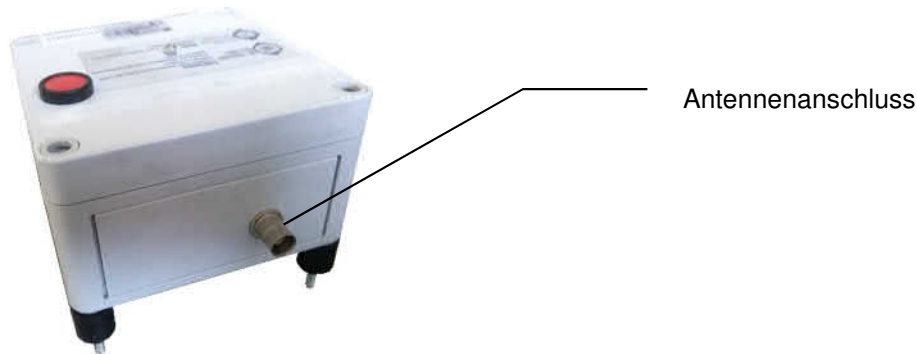
Arretierungsring

Der Sender wird nach Möglichkeit am Griff der Schrapper-Schaufel montiert.

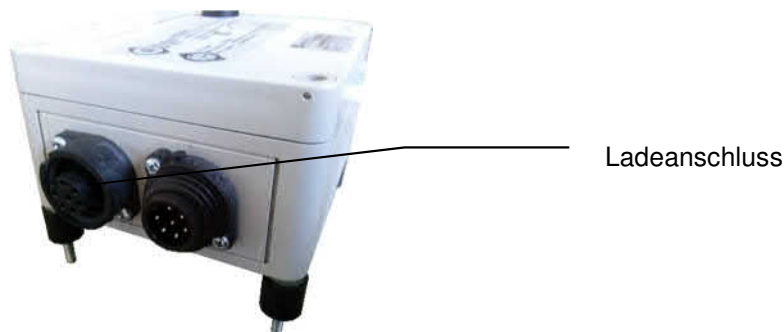
Die Seilwinden der Schrapper-Anlagen müssen zum Ausziehen des Seils über einen Freilauf verfügen.

## 2.2 Vor dem ersten Einschalten

Bevor der **Empfänger** das erste Mal eingeschaltet wird, muss die mitgelieferte Antenne angeschraubt werden. Dafür ist kein Werkzeug notwendig.



Bevor der **Sender** das erste Mal eingeschaltet wird, muss der Akku geladen werden. Dafür den Akku am Ladeanschluss befestigen. Dieser passt nur in einer Position auf den Anschluss. Diese Position ist an einer Nut erkennbar. Zum Anschließen den Akku zunächst auf den Anschluss stecken und danach durch Drehen des Arretierungsringes fixieren.



## 2.3 Ein-/ Ausschalten des Empfängers

Der Empfänger wird über den Klemme 15 – Eingang eingeschaltet.  
(z.B. über einen externen Zündstartschalter)

Das Ausschalten erfolgt über Deaktivieren von Klemme 15.  
Der Empfänger wird dabei in einen stromlosen Modus versetzt.

## 2.4 Ein-/ Ausschalten des Senders

Der Sender ist betriebsbereit, wenn ein geladener Akku angeschlossen ist.



## 2.5 Sender und Empfänger koppeln

Sender und Empfänger werden über einen Code miteinander gekoppelt. So wird erreicht, dass der Empfänger nur auf Signale des Senders reagiert, der ihm zugeordnet wurde.

### 2.5.1 Version mit Taste

Zum Anlernen des Codes wird die rote Lerntaste am Empfänger kurz (>0,5s) gedrückt - bis die LED zu blinken beginnt. Während dieser Blinkphase muss der Funktionshebel (Sender) betätigt werden. Der Sender kann wieder gelöscht werden, indem die Lerntaste lang (>5s) gedrückt wird - bis die LED dauerhaft leuchtet.

### 2.5.2 Version mit Reedkontakt

Zum Anlernen des Codes wird ein Magnet über die gekennzeichnete Schraube (Pfeil) am Empfänger gehalten - bis die LED zu blinken beginnt. Während dieser Blinkphase muss der Magnet kurz an den Sender gehalten werden. Der Sender kann wieder gelöscht werden, indem der Magnet lang (>5s) an die markierte Schraube (Empfänger) gehalten wird - bis die LED dauerhaft leuchtet.

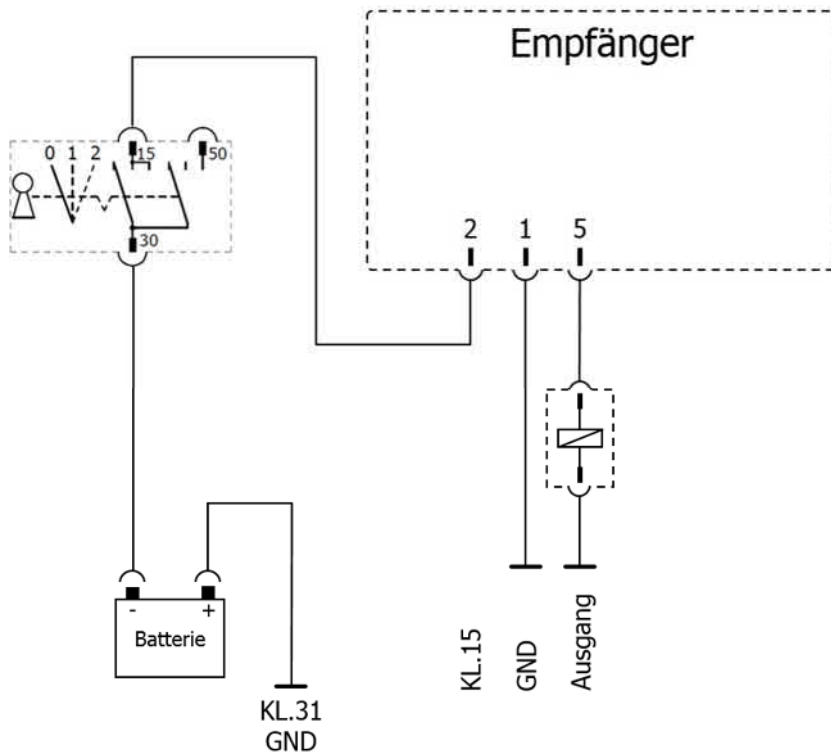
## 2.6 Auslösen der Funktion

Nach dem Einschalten des Senders kann, über den Funktionshebel am Sender, die Ausgangsspannung am Pin 5 eingeschaltet werden. Nur das Einziehen des Seils kann über die FFS angesteuert werden.

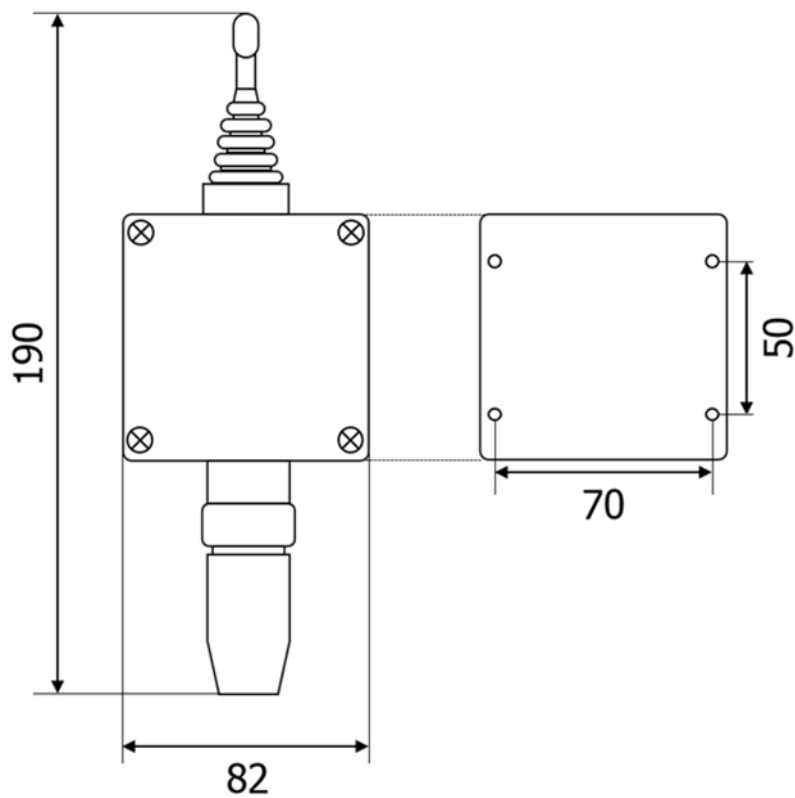
## 2.7 Auswechseln des Akkus

Die Akkulaufzeit beträgt im Dauerbetrieb 360 Minuten.  
Sollten alle vorhandenen Akkus leer sein, kann die Fernsteuerung über ein separates Kabel (ehb2223) direkt an den Ladeanschluss angeschlossen werden.

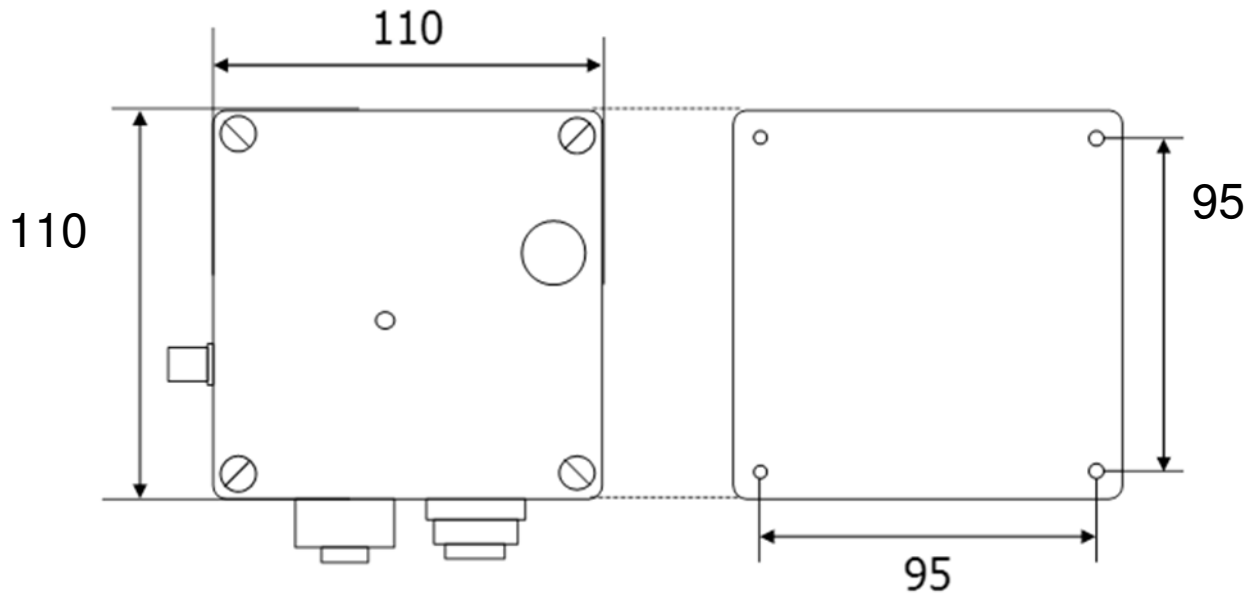
### 3. Anschlussschema



### 4. Abmessungen / Sender



## 5. Abmessungen / Empfänger



## 6. Technische Daten

Parameter	Bedingungen	Grenzwerte			Bemerkung
		Min.	Typ	Max.	
Versorgungsspannungsbereich UB		8V	12	15V	
Ausgänge			8A		
Betriebstemperatur		-30°C		+70°C	
Frequenz			434MHz		
Sendeleistung			32mW		
Kanäle		64			
Kanalabstand		25KHz			
Akku		Ni.MH Akkumulator 7,2V/80mAh			
Gehäusematerial		Sender: ABS Empfänger: Polycarbonat			
Abmessungen		Sender (mit Akku): 190 x 83x 55 Empfänger (mit Akku / ohne Antenne): 155 x 125 x 70			
Schutzart		IP65			

## 7. Dokumentinformationen, Historie

<b>Projekt:</b>	ehb Funkfernsteuerung
<b>Dokumentenart:</b>	Technische Dokumentation
<b>Version:</b>	1.1
<b>Erstellt am:</b>	17.03.2013
<b>Autor:</b>	ehb electronics gmbh, Hannover

### Änderungen:

<b>Version:</b>	<b>Bearbeitung:</b>	<b>am:</b>	<b>von:</b>
1.0	Erstauflage der Bedienungsanleitung	17.03.2013	Hal
1.1	Überarbeitung der Betriebsanleitung	19.09.2017	Hk
1.1	Freigabe der Betriebsanleitung	25.09.2017	Rei
1.1	Redigieren	21.11.2017	Hag
1.1	Anpassungen Techn. Daten	16.02.2021	Hk

## 8. Impressum



### Kundendienst:

Tel. +49-511-123207-0  
Fax +49-511-123207-77  
Email [info@ehb-electronics.de](mailto:info@ehb-electronics.de)

Hans-Böckler-Str. 20  
30851 Langenhagen  
Germany

[www.ehb-electronics.de](http://www.ehb-electronics.de)  
[www.ehbshop.de](http://www.ehbshop.de)  
[www.ehbservice.de](http://www.ehbservice.de)